

# TrAle®

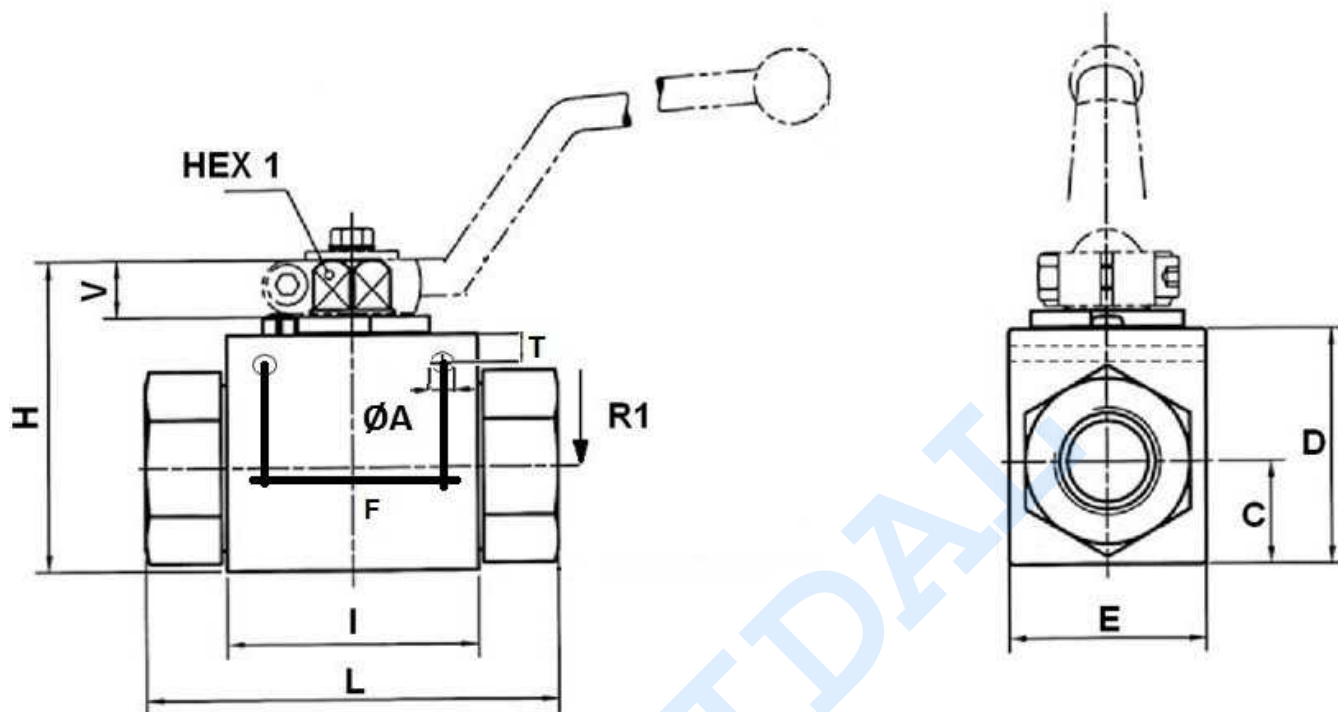
# FLUIDAL

Llaves de paso AISI 316

Llave 2 vías Trale

## Llave 2 vías rosca hembra BSP TrAle

Acero Inoxidable AISI 316-L



**Bola en inox**

**Junta Tórica:** FKM

**Junta Asiento bola:** POM-C

Artículo	DN	R1	PRESIÓN MAX. (bar)	HEX 1	ØA	C	D	E	F	H	I	L	T	V
<b>ZGB2V 1/8</b>	4	1/8" BSP	500	9	4,5	13	32	28	26	44,5	37	69	5	8
<b>ZGB2V 1/4</b>	6	1/4" BSP	500	9	4,5	13	32	28	26	44,5	37	69	5	8
<b>ZGB2V 3/8</b>	10	3/8" BSP	500	9	6,5	17	40	32	32	52,5	42	72	5	8
<b>ZGB2V 1/2</b>	13	1/2" BSP	500	9	6,5	17	40	35	37,5	52,5	48	83	4,8	8
<b>ZGB2V 3/4</b>	20	3/4" BSP	315	14	6,5	24	57	48	45	75	60	95	6,5	12
<b>ZGB2V 1</b>	25	1" BSP	315	14	6,5	28,5	64	57	55	82	65	113	6	12

Temperatura de trabajo: -50 / 100°C  
Material maneta ZAMAK

# TrAle®

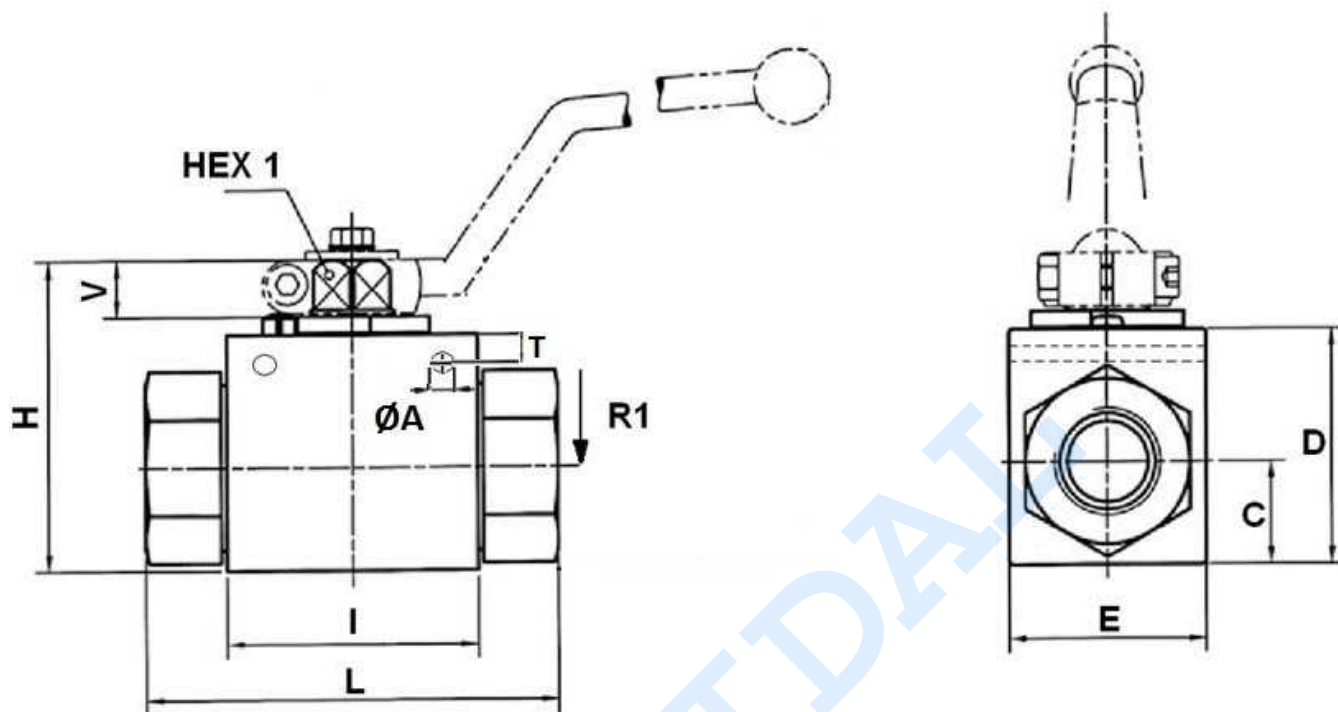
# FLUIDAL

Llaves de paso AISI 316

Llave 2 vías TrAle

## Llave 2 vías rosca hembra NPT TrAle

Acero Inoxidable AISI 316-L



**Juntas estándar:** FKM

**Asiento bola:** POM (polioximetileno)

**Palanca:** Zn

**Tmin/Tmax:** -20°C/+100°C

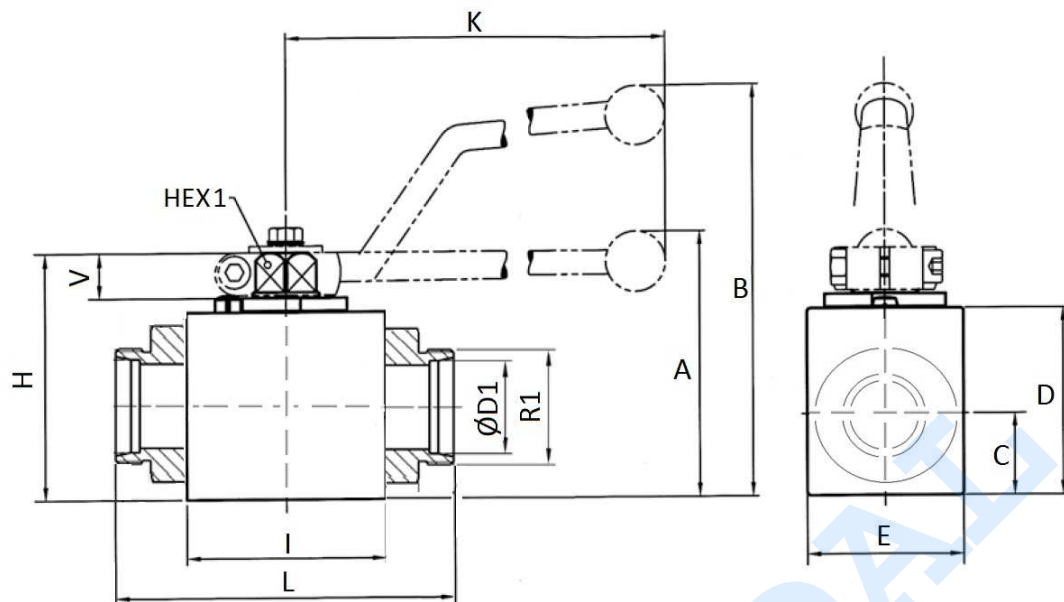
Artículo	DN	R1	PRESIÓN MAX. (bar)	HEX 1	ØA	C	D	E	H	I	L	T	V
ZGB2V 1/4 NPT	6	1/4" NPT	500	9	4,5	13	32	28	44,5	37	69	5	8
ZGB2V 3/8 NPT	10	3/8" NPT	500	9	6,5	17	40	32	52,5	42	72	5	8
ZGB2V 1/2 NPT	12	1/2" NPT	500	9	6,5	17	40	35	52,5	48	83	4,8	8
ZGB2V 3/4 NPT	19	3/4" NPT	315	14	6,5	24	57	48	75	60	95	6,5	12
ZGB2V 1 NPT	25	1" NPT	315	14	6,5	28,5	64	57	82	65	113	6	12

Llaves de paso AISI 316

Llave 2 vías Trale

## Llave 2 vías tubo rígido serie ligera TrAle

Acero Inoxidable AISI 316-L



**Juntas estándar:** NBR  
**Asiento bola:** POM (polioximetileno)  
**Palanca:** Zn  
**Tmin/Tmax:** -20°C/+100°C

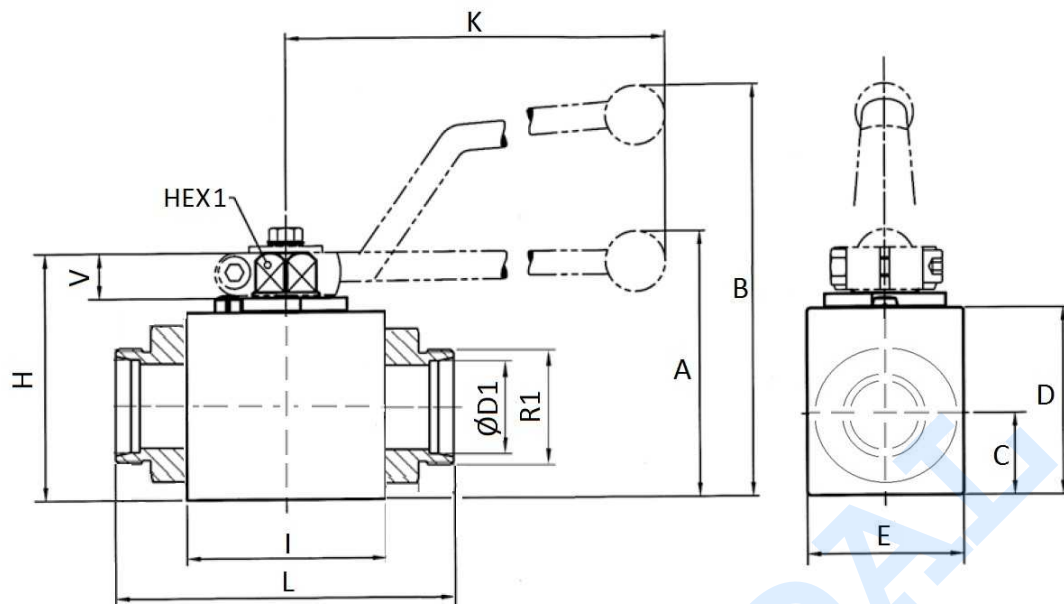
Artículo	DN	ØD1	R1	Presión trabajo (bar)	HEX 1	A	B	C	D	E	H	I	K	L	V
<b>ZGB2V 8 L</b>	6	8 L	M14X1,5	500	9	-	82	13,5	33	26	47	40	115	67	11
<b>ZGB2V 10 L</b>	8	10 L	M16X1,5	500	9	-	82	13,5	33	26	47	40	115	74	11
<b>ZGB2V 12 L</b>	10	12 L	M18X1,5	500	9	-	86	17,5	38	32	52	43	115	74	11
<b>ZGB2V 15 L</b>	13	15 L	M22X1,5	400	9	-	89	19	40	35	54	48	115	82	11
<b>ZGB2V 18 L</b>	16	18 L	M26X1,5	500	12	-	106	19	46	38	54	48	160	82	13
<b>ZGB2V 22 L</b>	20	22 L	M30X2	315	14	79	-	24,5	57	49	75	62	200	101	14
<b>ZGB2V 28 L</b>	25	28 L	M36X2	315	50	108	65	64	28,5	170	115	55	57	6,7	6

Llaves de paso AISI 316

Llave 2 vías Trale

## Llave 2 vías tubo rígido serie pesada TrAle

Acero Inoxidable AISI 316-L



**Juntas estándar:** NBR  
**Asiento bola:** POM (polioximetileno)  
**Palanca:** Zn  
**Tmin/Tmax:** Tmin / Tmax:

Artículo	DN	ØD1	R1	PRESIÓN MAX. (bar)	MEX 1	A	B	C	D	E	H	I	K	L	V
<b>ZGB2V 8 S</b>	4	8 S	M16X1.5	500	9	-	82	13,5	33	26	47	40	115	73	11
<b>ZGB2V 10 S</b>	6	10 S	M18X1.5	500	9	-	82	13,5	33	26	47	40	115	73	11
<b>ZGB2V 12 S</b>	8	12 S	M20X1.5	500	9	-	82	13,5	33	26	47	40	115	73	11
<b>ZGB2V 14 S</b>	10	14 S	M22X1.5	500	9	-	86	17,5	38	32	52	43	115	80	11
<b>ZGB2V 16 S</b>	13	16 S	M24X1.5	500	9	-	89	19	40	35	54	48	115	86	11
<b>ZGB2V 20 S</b>	16	20 S	M30X2	500	9	-	89	19	40	35	54	48	115	90	11
<b>ZGB2V 25 S</b>	20	25 S	M36X2	500	14	79	-	24,5	57	49	75	62	200	109	14